

FLEKSIBEL ADGANG TIL DIT HJEM

BRUGERMANUAL

Digital trepunktslås model L35 fra Yale Doorman



KPK
DØRE OG VINDUER

MED RESPEKT

AKTIVERING AF LÅSEN

Døren skal være åben, når du aktiverer din Yale Doorman. Følg disse trin:

- 1) Indsæt batterierne **(A)** og vent i ca. 10 sek. Derefter høres: "Show init card"
- 2) Hold det vedlagte initieringskort mod læseren på det udvendige langskilt **(B)**. Hvis trinnet lykkes, bekræftes dette med et "positivt" lydsignal efter et par sekunder.
- 3) Nu hører du beskeden: "Enter selected master code. 6 - 10 digits. Confirm with thumbturn lockoperation". Registrer en unik selvvalgt masterkode på 6-10 cifre. **(C)**

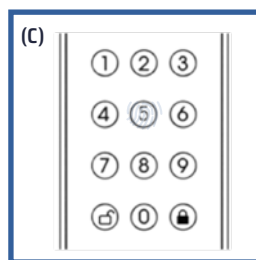
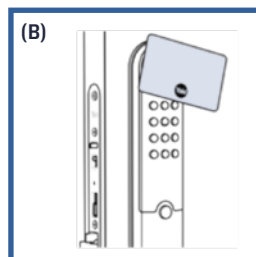
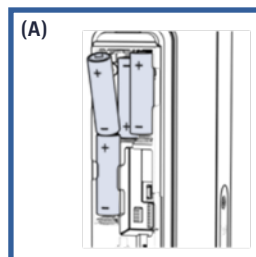
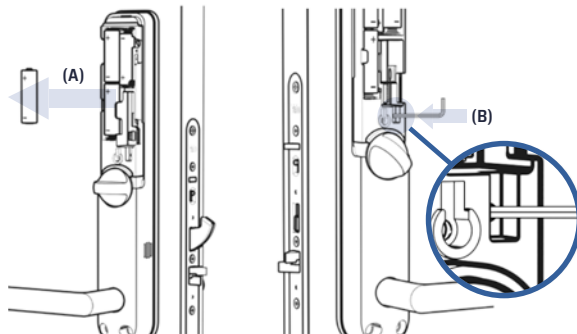
BEMÆRK! Antallet af cifre i masterkoden bestemmer hvor mange cifre, du skal anvende i brugerkoderne. Din masterkode skal bruges til at programmere låsen, så husk den.

- 4) Bekræft koden ved at dreje vrideren i låseretningen mod slutblik/karmen.

Hvis det er nødvendigt at gendanne fabriksindstillingerne:

- Fjern et batteri **(A)**.
- Tryk og hold nulstillingsknappen inde i hullet til højre oven over vrideren **(B)**. Benyt evt. den medfølgende unbrakonøgle.
- Sæt batteriet tilbage og slip nulstillingsknappen efter, at låsen meddeler, at den er nulstillet.

BEMÆRK: Har du tilsluttet låsen via Yale Home appen, skal du gendanne til fabriksindstillinger i appen (under låseindstillinger). Reset-knappen under batteridækslet vil ikke fungere, når låsen er tilkoblet Yale Home appen.



VIGTIGT

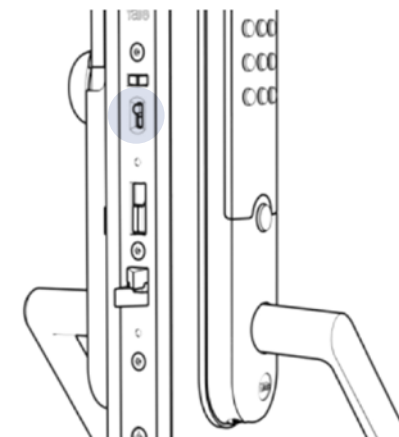
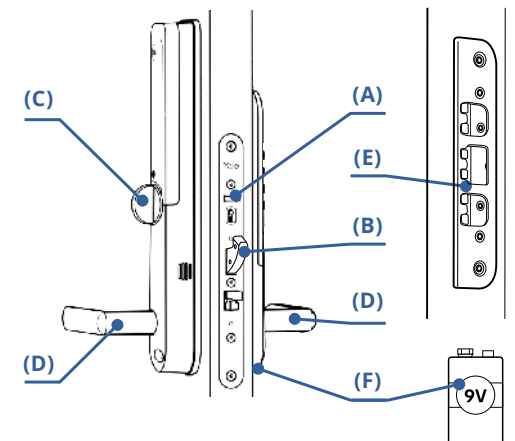
Nedenfor ses installationens vigtigste dele. Hvis nogle af trinene i denne procedure mislykkes, må låsen ikke tages i brug, før installationen er udbedret, og testen kan gennemføres i sin helhed.

Kontroller låsefunktionerne med åben dør:

1. Tryk spærrefallen **(A)** ind og lad hageriglen **(B)** låse. Hold spærrefallen **(A)** indtrykket! Ellers kan låsens alarm blive udløst.
2. Drej vrideren **(C)** for at låse, bekræftes med lyd og rød lysindikation.
3. Kontrollér, at dørgrebet **(D)** ikke oplåser hageriglen **(B)**.
4. Lås op med vrideren **(C)**. Bekræftes med lyd og grøn lysindikation.
5. Træk hageriglen **(B)** ind med dørgrebet **(D)** og slip samtidig spærrefallen **(A)**.
6. Test lukning af døren samt låsning/ oplåsning fra indersiden. Justér om nødvendigt slutblikket. **(E)**.

Kontroller, at den mekaniske nødåbning fungerer - dette skal testes uden batterier.

- Gennemfør samme test som ovenfor; gennemgå punkterne 1 og 2. Før du starter på punkt 3, skal du fjerne et batteri. Døren skulle nu være låst.
- Drej vrideren **(C)** for at åbne, forbi "klikket" til fuld horisontal position, og slip den!
- Tryk dørgrebet **(D)**, hageriglen trækkes nu ind.*



Kilde:



UDESIKKER

Med udesikker er døren låst både indefra og udefra. Vrideren på indersiden er spærret. Du kan låse op enten med nøglebrik, app eller en registreret brugerkode.

OBS: I låsens standard indstillinger er brugerkoder spærret i udesikker tilstand. Dette kan ændres i appen eller via menu 9.1, hvis låsen bruges som stand alone. Når døren åbnes, deaktiveres udesikker tilstand.

STYRING AF LÅSEN

Med eller uden app? Nu hvor din lås er færdigmonteret, har du to muligheder:
1. Du styrer din lås via app (anbefales), eller
2. Du bruger låsen uden app (stand alone)

For at opsætte din nye Yale Doorman L3S med appen skal du følge instruktionerne på næste side. Følg instruktionerne på side 6-7 for at sætte den op som stand alone.

Følg nedenstående trin for at låse i udesikker tilstand:

- Åbn døren
 - Tryk på knappen på låsens stolpe
 - Luk døren
 - Lås med nøglebrik* eller appen
- * Hvis nøglebrikken er registreret med PIN-kode, skal den også indtastes, hvorefter du afslutter låsningen med låseknappen.

Vigtigt, når du tilslutter låsen med appen:
Hvis du har brugt din lås som stand alone og nu vil forbinde den til appen, mister du masterkoden, andre brugerkoder, nøglebrikker og alle andre indstillinger, du har indtastet. Dette skal du indtaste igen i appen.

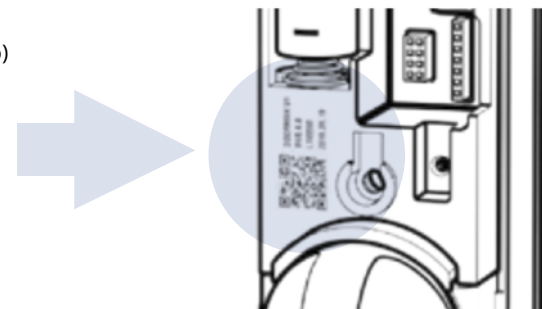
EFTER du har tilsluttet låsen til appen, laver du al administration i appen.

Menufunktionen på låsens tastatur virker ikke, når låsen er tilsluttet appen. Det gør masterkoden heller ikke, som du har tastet ind.

FØLG DISSE TRIN

1. Download Yale Home appen
2. Følg instruktionerne i appen (opret konto)
3. Vælg "installer ny enhed"
4. Scan QR-koden under batteridækslet

BEMÆRK! Døren skal være åben under hele denne proces.



5. For at forbinde lås og app skal du aktivere låsens Bluetooth. Åben døren. Tryk på "lås op-tasten", efterfulgt af masterkoden og afslut med "lås op-tasten" (du er nu i hovedmenuen). Tryk: 0 og afslut med "lås op-tasten". Du har nu aktiveret låsens Bluetooth. Dette bekræftes ved, at tasterne 1-6 blinker i en cirkel.
6. Følg instruktionerne i appen.
BEMÆRK! Masterkode, brugerkoder, nøglebrikker eller andre indstillinger virker ikke, før de lægges ind i appen.
7. **Installation af Yale Connect Wi-Fi Bridge:**
Vi anbefaler, at du finder et stik, der er inden for 4 meter af din Yale smart lås. Din mobil skal være tilsluttet dit wi-fi. Yale Connect Wi-Fi Bridge understøtter kun 2,4 GHz wi-fi. På nogle wi-fi netværk skal du aktivt oprette forbindelse til 2,4 GHz-netværket, før du opretter forbindelse til Yale Connect.
 - A. Gå til menuen i Yale Home appen, vælg "Installer ny enhed".
 - B. Scan QR-koden på bagsiden af Yale Connect Wi-Fi Bridge.
 - C. Følg trinene i appen.
8. Scan denne QR kode for at få hjælp til at bruge Yale Home appen.



Kilde:



Programmering som Stand-alone: (døren skal være åben for at programmere den)

Masterkoden defineres af ejeren, når en ny lås installeres. Bekræft dit valg med ulåst tasten på tastaturet. Brug evt. låst tasten til at tilføje flere brugere/nøglebrikker i menu 3 og 4. Tryk på Låst tasten for at komme tilbage i menustrukturen fra undermenuen.

1 Sprogindstillinger

Tryk lås op – masterkode – lås op.
Tryk 1 lås op.
Tryk 1 for dansk.
Tryk 2 for norsk.
Tryk 3 for svensk.
Tryk 4 for engelsk.
Bekræft med lås op-tasten.

2 Registrering af masterkode

Tryk lås op – masterkode – lås op.
Tryk 2 lås op.
Indstil ny masterkode (6-10 cifre).
Bekræft med lås op.

3 Registrering af brugerkode

Tryk lås op – masterkode – lås op.
Tryk 3 lås op.
Tryk 1 lås op for at tilføje.
Vælg plads til brugerkode, 01-30.
Bekræft med lås op.
Indstil brugerkode 6-10 cifre (samme længde som masterkoden).
Bekræft med lås op.
Tryk lås for at registrere flere brugerkoder eller tryk lås op for at afslutte.
Tryk 3 lås op for at slette en brugerkode.
Vælg plads.
Bekræft med lås op.

4 Registrering af nøglebrikker

Tryk lås op – masterkode – lås op.
Tryk 4 lås op.
Tryk 1 lås op for at registrere en nøglebrik.
Vælg plads, 01-30.
Bekræft med lås op.
Hold nøglebrik mod Yale logo (udvendig langskilt).
Lyd bekræfter.
Bekræft med lås op eller vælg en 4 cifret PIN-kode og bekræft med lås op.
Tryk lås for at registrere flere nøglebrikker eller tryk lås op for at afslutte.
Tryk 3 lås op for at slette en nøglebrik.
Vælg hvilken PLADS, der skal slettes, 01-30.
Bekræft med lås op.

5 Registrering af en-dags koder (24 timers)

4 cifret kode.
Tryk lås op – masterkode – lås op.
Tryk 5 lås op.
Vælg en kode, 4 cifre.
Bekræft med lås op.
For at slette en en-dags kode, undlad at taste en kode, men tryk lås op.

6 Automatisk låsning

Tryk lås op – masterkode – lås op.
Tryk 6 lås op.
Tryk 1 for automatisk låsning.
Tryk 3 for deaktivering.
Bekræft med lås op.

7 Lydindstillinger

Fejlmeddelelser er altid slået til.
Tryk lås op – masterkode – lås op.
Tryk 7 lås op.
Tryk 1 for at slå lyd fra.
Tryk 2 for lav volumen.
Tryk 3 for høj volumen.
Bekræft med lås op.

8 Dørklokke lydindstillinger

Tryk lås op – masterkode – lås op.
Tryk 8 lås op.
Tryk 1 for at slå lyd fra.
Tryk 2 for lav volumen.
Tryk 3 for høj volumen.
Bekræft med lås op.

9 Avancerede indstillinger

Tryk lås op – masterkode – lås op.
Tryk 9 lås op.
Vælg muligheder i undermenu
9.1 Blokering af brugerkoder
Brugerkoder er blokerede, når udesikring er tilkoblet
Tryk 1 lås op.
Tryk 1 for at aktivere blokering.
Tryk 3 for at deaktivere blokering.
Bekræft med lås op.
9.2 Aktiver ældre version af nøglebrikker
Giv ældre, V2, V2N, nøglebrikker adgang til at styre låsen
Tryk 2 lås op.
Tryk 1 for at aktivere ældre nøglebrikker (Mifare Classic).
Tryk 3 for at deaktivere Mifare Classic.
Bekræft med lås op.
9.3 Kræver nøglebrik for at låse
Lås-knappen på tastatur deaktiveret.
Tryk 3 lås op.
Tryk 1 for at aktivere, at låsning kræver nøglebrik.
Tryk 3 for at deaktivere, at låsning kræver nøglebrik.
Bekræft med lås op.

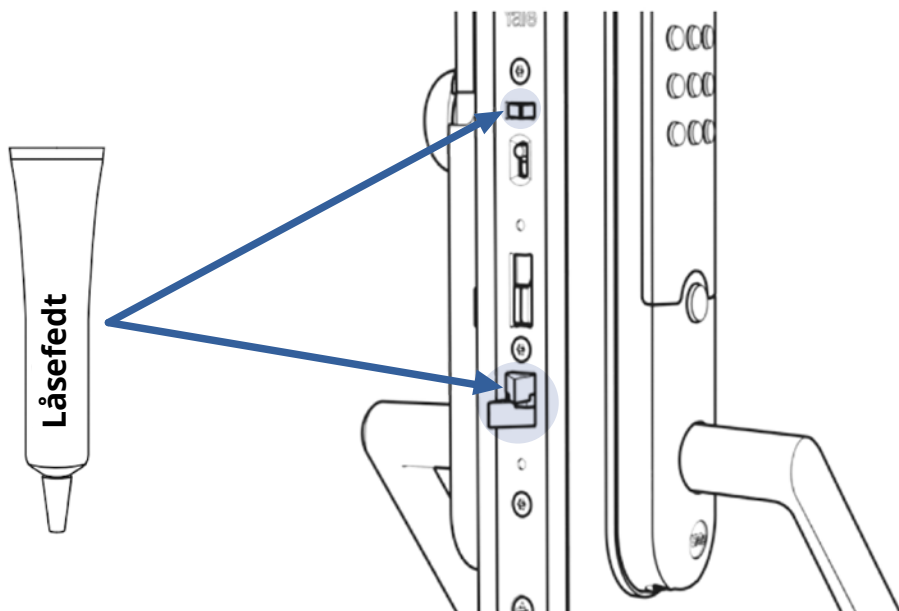
Kilde:



VEDLIGEHOLD

Yale Doorman er et kvalitetsprodukt, som har brug for et minimum af vedligeholdelse. Ikke desto mindre anbefaler vi, at du smører fallen og spærrefallen med et tyndt lag låsefedt på alle overflader. Gerne en gang hvert efterår.

OBS: Spray aldrig olie direkte ind i låsen.



LÆS MERE OM YALE DOORMAN



kpk-vinduer.dk/yale-doorman

KPK
DØRE OG VINDUER

MED RESPEKT